

无故障作业的一般注意事项

1. 阀门的选择

- ① 确认选择了一个符合设计规范的阀门，该阀门达到了规定的压力和温度条件。特别要注意选择用于磨损工况的阀门，在这一工况下阀座中所使用的高分子材料会导致密封性能的下降。
- ② 第6页中给出的压力-温度曲线是针对非冲击性流体的一般特性。如果出现下面所提到的异常情况的话，请与KITZ公司及其分销商联系，以获得有关的技术咨询：
 - (1) 阀门在高温或高压差的情况下长期处于完全关闭的状态。
 - (2) 阀门在高温和高压差下经常处于工作状态。
 - (3) 阀门的管线压力或温度经常发生变动。

2. 储存和处理

- ① 在装运之前，阀门入口和出口两个通道处分别配了保护盖，以保护其免受机械性的损伤，和在运输途中灰尘和其他物质进入到阀门孔中。在阀门安装之前，请不要拆除这些端部的保护盖。
- ② 应将阀门存放在无灰尘、低湿度和通风良好的地方。在搬运期间，应非常小心，不要损坏阀门的阀杆。我们不建议把阀门直接放置在地上或放置在混凝土地板上。在任何情况下，都不得把阀门存放在室外。
- ③ 为了保护球的表面和具有弹性的阀座，所有KITZ球阀在发运时，球阀中的球都处于完全打开的状态。在储存期间，阀门也应处于完全打开的状态。
- ④ 在用吊车来搬动阀门时，应用钢丝捆扎阀门的阀体和端部的突缘，或用钢丝穿过阀门的提升环。吊车钢丝不应直接接触阀门的运行轴承或传动装置。
- ⑤ 忽视上述提醒可能会引起球阀球体的损坏和阀座的变形，这样就会影响到阀门的密封性能。

3. 阀门的安装

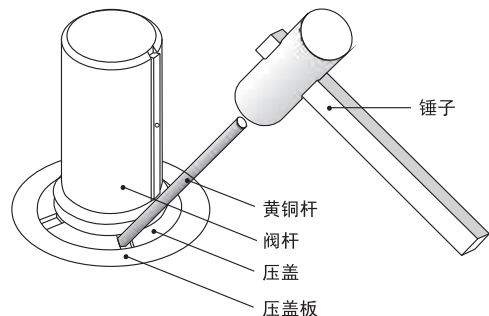
- ① 由于管线铺设现场通常是充满灰尘的，因此，必须确保在准备安装阀门之前不得去除阀门端部的保护盖。
- ② 在去除了阀门端部的保护盖之后，应对管子和阀门的进口和出口进行彻底的清洁，以使法兰垫片面上没有灰尘存在，否则，可能会影响到阀门的密封性能。应对阀门法兰和管道法兰的垫片接触面进行仔细的检查，看看是否存在刮伤或缺陷。

如果存在刮伤或缺陷的话，应使有砂纸或磨石对其进行打磨，以使表面更加平滑。

- ③ 在进行法兰耦合之前，先要将阀门法兰的螺栓孔与管线法兰的螺栓孔对齐，然后再插入垫片，旋紧螺栓。如果阀门和管道没有完全对齐的话，不平衡的受力将在螺栓上引起过大的应力。应确保阀门法兰和管道法兰在正确对齐情况下的耦合。均匀和交替地旋紧对角线上的螺栓。所有旋紧螺栓的端部应同样地突出在螺母外。在安装期间，阀门必须完全打开，以保护球体的表面。
- ④ 最后，应对阀门和管道的内部冲洗，去除外来的物质，这些物质可能会造成物体的泄漏。在冲洗期间阀门不要进行阀门操作。然后，应确保管线和法兰面的笔直，以避免不均匀的管线压力施加在阀门上。对于安装在管线端部的阀门来说，建议安装排放装置。

4. 阀门的运行

- ① 对阀杆作90度的旋转，完全打开或关闭球阀。为了关闭一个阀门，应根据指示运行方向的字母、符号或标记来顺时针地转动运行手柄。逆时针转动手柄将打开阀门。
- ② 观察阀门或传动装置上的位置指示器，确信阀门已经完全打开或关闭。建议球阀不要使用中间开度，因其主要是用于完全释放或切断管道中的流体。球阀处于半开或半关状态可能会对球座产生侵蚀作用，并引起严重的流体泄漏。



无故障作业的一般注意事项

- ③ 需要对通过压盖区域的泄漏进行仔细的检测。压盖(编号7)和阀杆(编号3)或压盖和压盖板(编号144)之间的缺口上的泄露可以通过旋紧压盖, 或用一个20页所示的锤子进行顺时针地旋转来加以止流。
把压盖旋紧到压盖板上。
当压盖的顶部和压盖板在同一个水平面上互相配合时, 它们之间要正确地对齐。如果按上述方式来旋紧压盖不能阻止流体泄漏的话, 应更换压盖填料圈和O型密封圈。
- ④ 就填料圈或O型密封圈的更换而言, 为了安全起见, 应先排出管线中的流体, 或至少把管线中的压力降低到大气压水平上。
- ⑤ 当球阀以很高的速度非常频繁地进行工作时, 特别是当阀门在高温条件下工作时, 我们建议用户听取制造商的意见和忠告, 把可以出现的阀座变形的问题降低到最低限度。

5. 阀门的传动

- ① 本厂安装的是KITZ气动阀门执行机构 (B系列)。本厂也可以装配其他指定品牌的电动或气动执行机构。如果用户在KITZ球阀上安装了他们自己的执行机构的话, 那么, 我们建议用户与KITZ公司或其授权经销商联系, 以获得充分的技术咨询, 因为如果执行机构的尺寸不适合的话, 将会引起严重的问题。
- ② 应特别注意, 给定阀门的工作扭矩的实际值可能是变动的, 这主要取决于以下所列出的工作条件:
 - (1) 流体
 - a. 流体的种类
 - b. 线路的压力
 - c. 线路的温度
 - d. 流速
 - (2) 环境温度
 - (3) 阀门打开/关闭的角度
 - (4) 执行机构的类型
 - (5) 线路压力变动的频度和形式
 - (6) 管线和环境温度变动的频度和形式

6. 阀门内部残留物质的排放

为了进行维护和保养, 在对阀门进行拆卸之前, 应切实地把阀体空穴内存留的所有流体残留物排放掉, 其方法是先打开球体一半, 再逐渐地、慢慢地松开排放塞子。如果存积在管道中的是可燃液体、毒性液体或高挥发性的液体的话, 忽视上述提醒将会引起严重的后果。

7. 运行期间阀门的日常点检

- ① 为了保证阀门的安全运行, 日常检查是非常重要的。以下是进行日常检查的主要项目:
 - (1) 流体泄漏:
 - a. 来自压盖区域的泄漏
 - b. 来自法兰连接处的泄漏
 - c. 来自螺纹区域的泄漏
 - d. 出现在阀体表面的泄漏
 - (2) 异常噪音的产生
 - a. 来自阀门本身的噪音
 - b. 来自松动的螺栓的噪音
 - c. 来自管线振动的噪音
 - (3) 目测检查
 - a. 检查阀门的正确位置
 - b. 检查螺栓的紧固状况
- ② 如果在上述的检测中发现问题的话, 必须根据 KITZ MT-13工作手册的要求采取补救措施。

8. 定期的阀门检查

应进行定期检查, 以确认球或阀杆的磨损状况、阀体和阀盖内部的腐蚀状况, 以及螺纹的磨损状况。
在通常情况下, 压盖填料、O型密封圈、衬垫、球座和其他的非金属部件在定期检查之后都应进行更换。

9. 阀门的拆卸

应按以下顺序对KITZ公司生产的固定式球阀进行拆卸, 请参照第11页上的图示, 该图对固定式球阀的典型的零部件配置进行了说明。

- a. 减压阀门的内部
- b. 压盖的拆卸
- c. 阀杆的拆卸
- d. 底部阀杆的拆卸
- e. 阀帽的拆卸
- f. 球的拆卸
- g. 球座的拆卸

阀门拆卸的程序请参照KITZ MT-13工作手册的说明

检查和质量保证

KITZ球阀按 API598 或 BS 6755 的要求, 100%进行了出厂检测。检测项目包括静流体的外壳测试和气动低压阀座测试。如果客户提出要求的话, 我们可以提供制造商的材料证书和测试报告。每一个KITZ球阀在安装使用之后都有12个月的质量保证期, 但最长质量保证期从KITZ工厂装运之后不超过18个月。